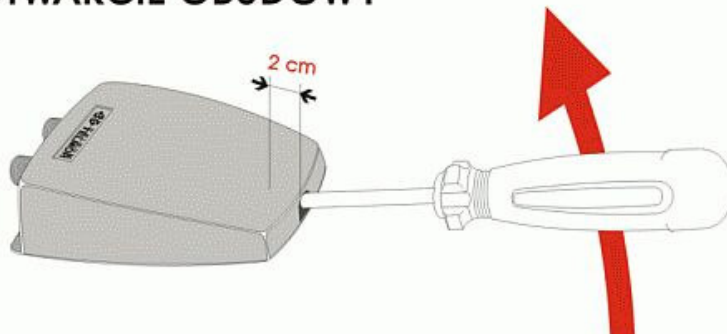
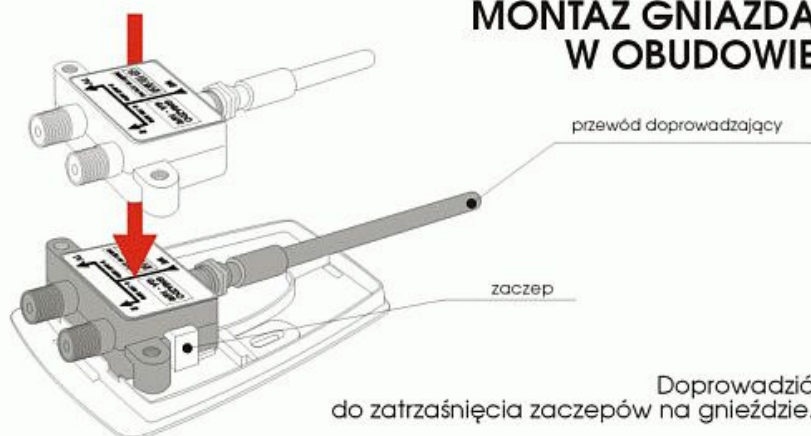


OTWARCIE OBUDOWY



Gdy jest zainstalowany kabel
- wsunąć wkrętak między kabel a denko obudowy.

MONTAŻ GNIAZDA W OBUDOWIE



Doprowadzić
do zatrzasknięcia zaczepów na gnieździe.

MOCOWANIE DO PODŁOŻA

