

Ochrona odgromowa

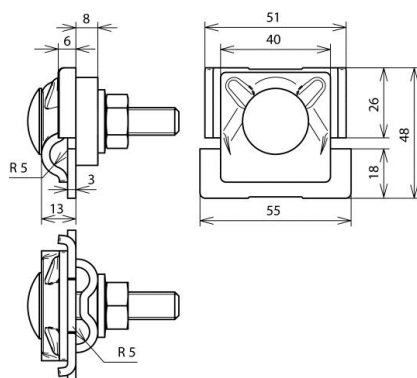
Zacisk FS do iglicy



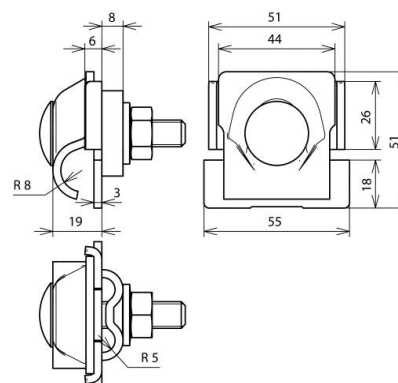
- > Zakres zaciskowy 8-10mm (FSK 3x8) lub 16mm (2x8)
- > Zacisk wykonany z Al
- > Zacisk posiada podkładkę oporową

Rysunki techniczne

Zacisk dla pręta 10mm



Zacisk dla pręta 16 mm



PARAMETRY TECHNICZNE

Typ		FSK 3x8	FSK 2x8
Materiał zacisków	/	Al	
Zakres zaciskowy pręta	mm	8-10	16
Zakres mocowania	mm	2x 8-10	
Grubość materiału	mm	3	
Nakrętka	mm	↑ M10 x 45	
Materiał nakrętki	/	StSt	
Materiał podkładki oporowej	/	St/tZn	
Waga	g	100	