

Modularny redundantny mini odbiornik optyczny z modułem monitoringu i zarządzania zdalnego



MOB-729



- Dedykowany dla architektury FTTH
- Bezprzerwowa elektroniczna regulacja
- Modułowa konstrukcja
- Redundancja dla wersji dwuwyjściowej
- Interfejs monitoringu SNMPv2c oraz WWW
- Zarządzanie histerezą przełączania niezależnie dla każdego z wejść optycznych z ustawianiem progów alarmowych
- Pomiar poziomu wyjściowego sygnału RF
- Technologia GaAs Power Doubler
- Lokalne zasilanie (180-253 V_{AC})

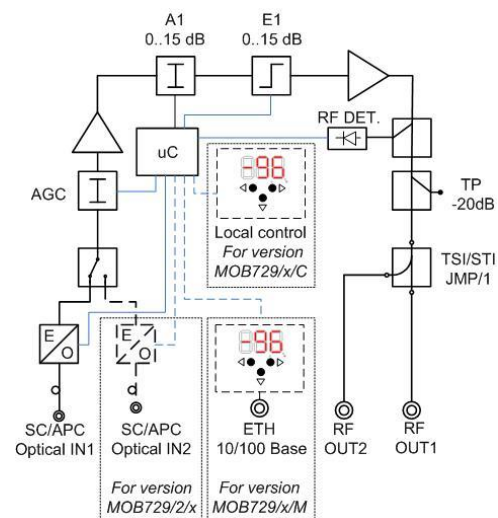
MOB-729 jest nowoczesnym, modularnym odbiornikiem optycznym, dedykowanym do pracy w sieciach FTTH, posiadającym jedno lub dwa redundantne wejścia optyczne. Odbiornik wyposażony jest w elektroniczną bezprzerwową regulację toru dosyłowego. Wbudowany system AGC utrzymuje stabilny wysoki poziom wyjściowy sygnału RF.

MOB-729 w zależności od wersji wyposażenia jest sterowany z lokalnej klawiatury stanowiącej moduł „hot-swap”. Moduł monitorowania pozwala na zdalne zarządzanie poprzez interfejs RJ45 za pomocą standardu SNMPv2c oraz wbudowanej strony WWW.

W zależności od użytej wkładki, **MOB-729** może obsługiwać jedno lub dwa wyjścia RF typu „F”. Wbudowany system monitoringu pozwala na zdalną zmianę poziomów wyjściowych, ustawienia progów alarmowych oraz przełączania redundantnych wejść, a także monitoring poziomu wyjściowego dzięki zintegrowanemu detektorowi RF.

Urządzenie dostępne jest w wersjach jedno- (**MOB-729/1**) i dwuwyjściowej (**MOB-729/2**). Może być wyposażone zarówno w moduł monitoringu **M-729**, jak i lokalny manipulator **C-729**.

SCHEMAT BLOKOWY



www.telmor.pl

PARAMETRY TECHNICZNE

NAZWA/ PARAMETRY		MOB-729
PARAMETRY OPTYCZNE		
Zakres wejściowej mocy optycznej (P _{IN})	dBm	-10...+3
Zakres pracy AGC	dBm	-6...0
Tłumienie niedopasowania	dB	≥ 40
Zakres odbieranych długości fal	nm	1100...1650
Maksymalny poziom mocy wejściowej	dBm	+3
Wskaźnik pomiaru mocy optycznej	/	elektroniczny 3xLED, dokładność +/- 0,1 dBm
Równoważny wejściowy prąd szumów	pA/√Hz	6,5
Typ złącza optycznego	/	SC/APC
KANAŁ DOSYŁOWY		
Zakres częstotliwości pracy	MHz	47...862
Nierównomierność charakterystyki wzmacnienia	dB	±0,75
Poziom wyjściowy (CENELEC 42) 1310nm@ - 3dBm EQ=9dB, 3,5% OMI, AGC OFF, CTB ≤ 60dBc, CSO ≤ 60dBc	dBμV	114
Tłumik międzystopniowy	dB	elektronicznie 0..15
Korektor międzystopniowy	dB	elektronicznie 0..15
Punkt testowy	dB	-20 ±1
Tłumienie niedopasowania na wyjściu RF	dB	≥ 18 (40MHz) -1,5dB / okt.
INNE		
Zasilanie (lokalne)	V _{AC} / Hz	180...253 / 50-60
Pobór mocy	W	13,5
Złącza wyjściowe	/	2xF
Klasa ochrony	IP	41
Temperaturowy zakres pracy	°C	-20..+55
Waga	kg	1,1
Wymiary	mm	107x155x75
Opakowanie	/	karton

MONITOROWANE PARAMETRY ¹⁾	ODCZYT / ZAPIS
Wejściowa moc optyczna (Pin)	O / -
Histeresa przełączania wejść optycznych (Pin _{min} / Pin _{max})	O / Z
Wybór wejścia (A/ B/ preferowany A/preferowany B)	O / Z
Moc wyjściowa RF (Pout)	O / -
Alarmu mocy wyjściowej RF (RF _{min} / RF _{max})	O / Z
Temperatura (T)	O / Z
Alarm temperatury (T _{min} / T _{max})	O / Z
Regulacja Tłumika (A)	O / Z
Regulacja korektora (Eq)	O / Z
Lokalizacja (Koordynaty GPS)	O / Z
Ustawienie AGC	O / Z
Identyfikacja (typ, model, SN, MAC)	O / -
Połączenie ETH (IP, DHCP)	O / Z
Zasilanie	O / -
Otwarcie obudowy	O / -

¹⁾ Więcej informacji o sterowaniu i monitoringu: patrz karta katalogowa **MOB-729 MODUŁY**

Szczegóły zamówienia:

MOB-729 / x / x

gdzie:

X – oznaczenie ilości wejść optycznych:
(1) – jedno wejście
(2) – dwa wejścia

X – oznaczenie rodzaju sterowania:
(M) – płytka monitoringu M-729
(C) – moduł sterowania lokalnego C-729

Parametry techniczne mogą ulec zmianie bez wcześniejszego powiadomienia.

www.telmor.pl